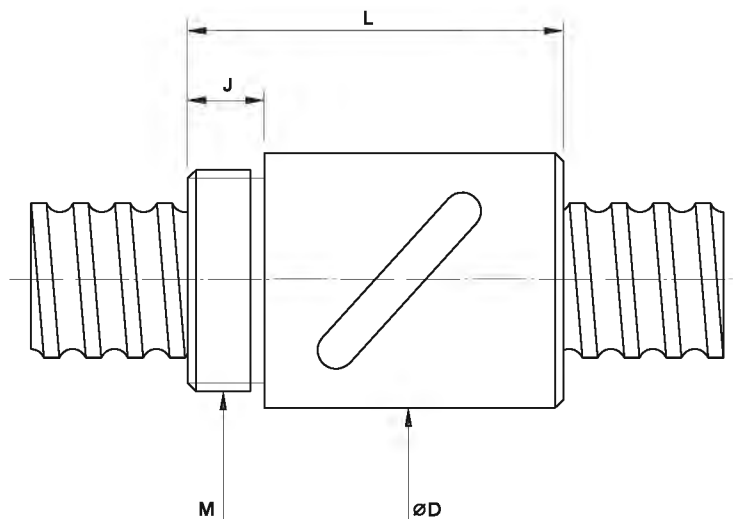



ТИП (с V-образной резьбой)

◀ Складская программа



Тип	Размер		Диам. шариков	Кол-во об. на круг и кругов	Динамич. нагрузка 1×10^6 об С, кгс	Статич. нагрузка S_0 , кгс	L	D	M	J
	Номин. диаметр	Шаг								
12-4B1	12	4	2.381	2.5x1	344	574	34	25.5	M20x1P	10