

9.

HIWIN Серия LAC3

LAC3

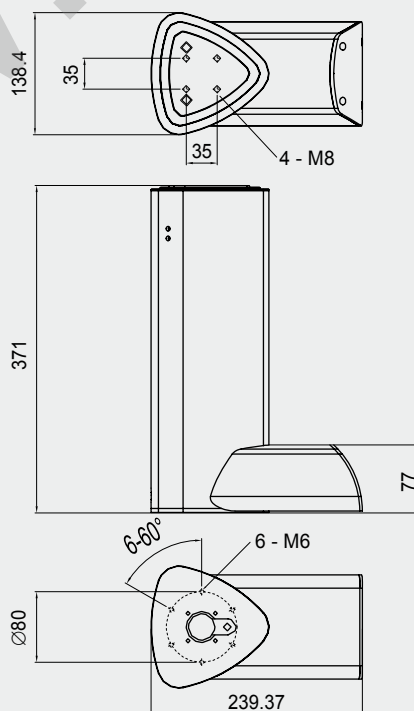


Тип винта	Трапецидальный
Вес, кг*	8,1
Степень защиты	IP 54
Блок управления	LAK2BN/LAK4N/LAK6B
Рабочая температура	+5°C ~40°C

* При длине хода 400 мм

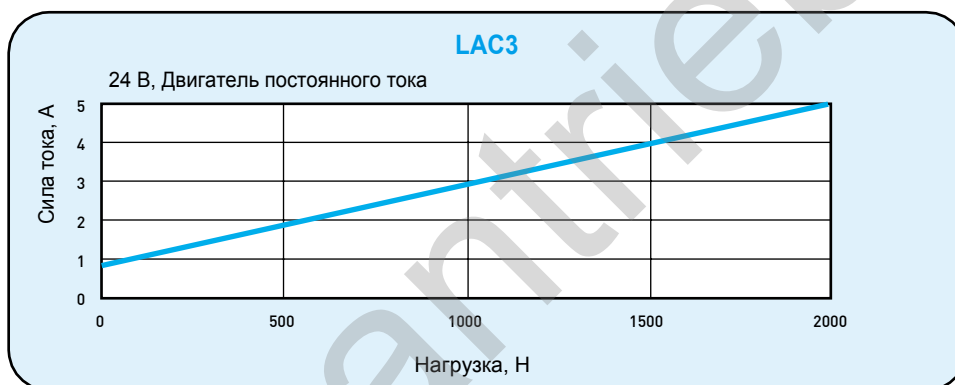
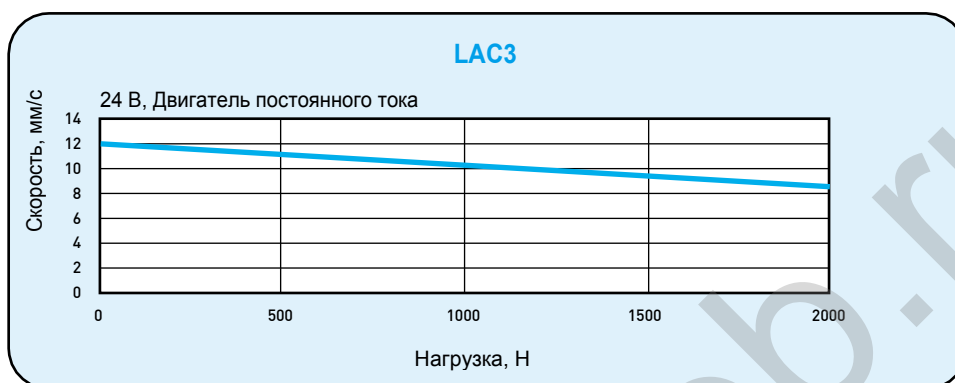
* Опции: (1) IP66

(2) Обратная связь: Потенциометр



• Характеристики LAC3

Модель	Нагрузка максимальная, Н			Скорость, мм/с		Стандартная длина хода (S), мм	Рабочий цикл, %	Ток постоянный максимальный при напряжении 24 В, А
	при толчке	втягивание	удержание	макс. нагрузка	без нагрузки			
LAC3-1	2000	500	2000	8.4	12	400	10	5



Результаты тестов, полученные при работе двигателя 24 В

• Обозначение номенклатуры

