

# 6.

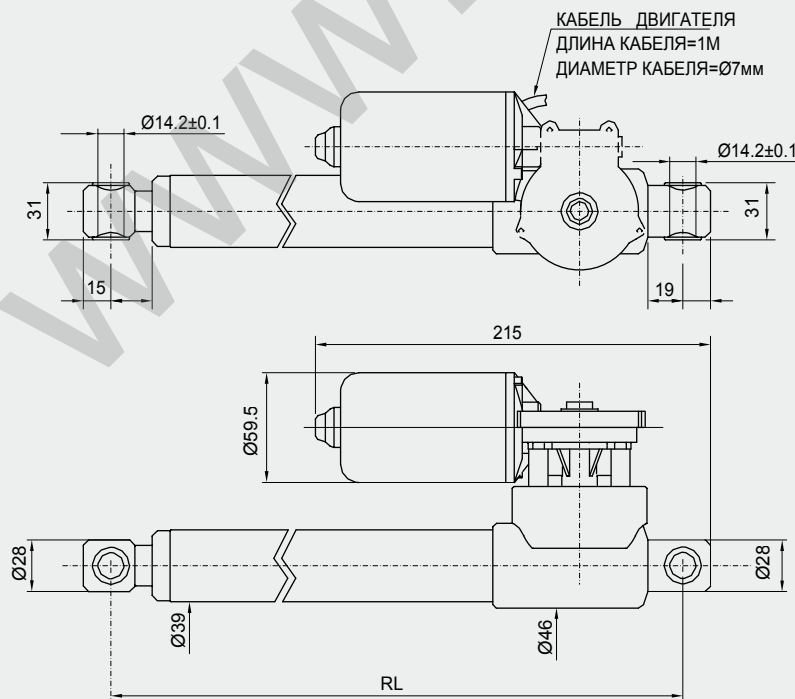
## HIWIN Серия LAI

**LAI**

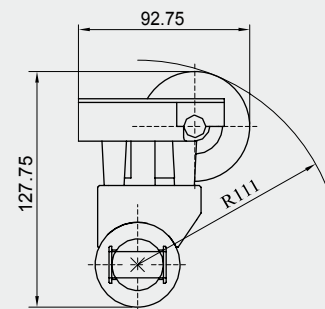

Тип винта	ШВП / Трапецеидальный
Вес, кг*	2,4
Степень защиты	IP 20
Блок управления	LAK2/LAK2LR LAK2B/LAK6B
Рабочая температура	+5°C ~ -40°C

\* При длине хода 200 мм

\* Опции: (1) IP66

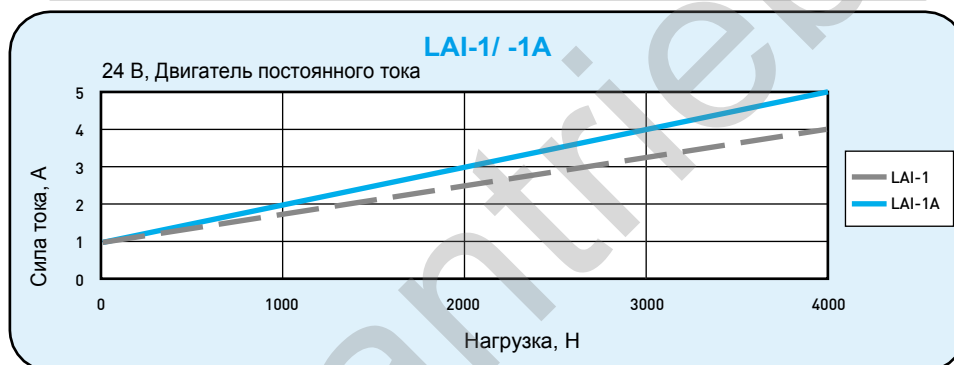
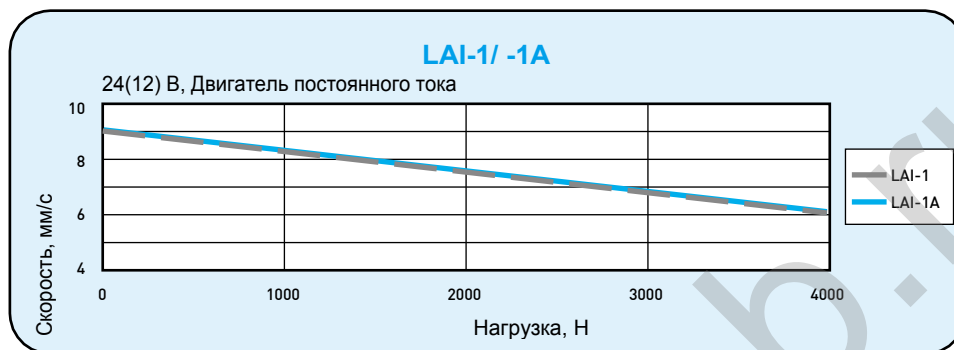


- RL=S+171(LAI-1)
  - RL=S+190(LAI-1A)
- RL: Длина во втянутом состоянии  
 S: Длина хода

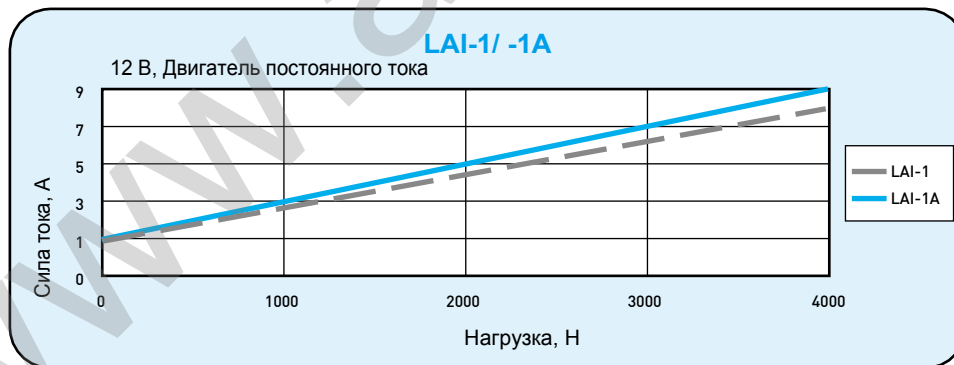


• Характеристики LAI

Модель	Тип винта	Нагрузка максимальная, Н			Скорость, мм/с		Стандартная длина хода (S), мм					Рабочий цикл, %	Ток постоянный максимальный, А	
		вытягивание	втягивание	удержание	макс. нагрузка	без нагрузки	100	150	200	250	300		12 В	24 В
LAI-1	ШВП	4000	3000	1200	6	9	100	150	200	250	300	10	8	4
LAI-1A	Трапециевидальный	4000	4000	3000	6	9	100	150	200	250	300	10	9	5



Результаты тестов, полученные при работе двигателя 24 В



Результаты тестов, полученные при работе двигателя 12 В

• Обозначение номенклатуры

