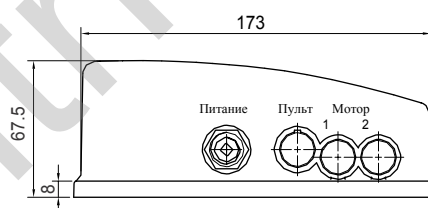
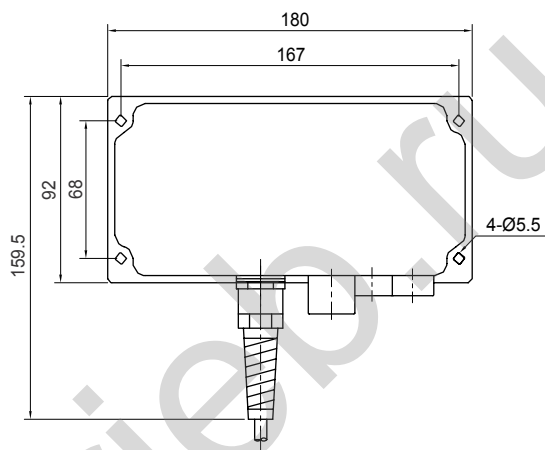


9.

HIWIN Двухосевой контролер

LAK2



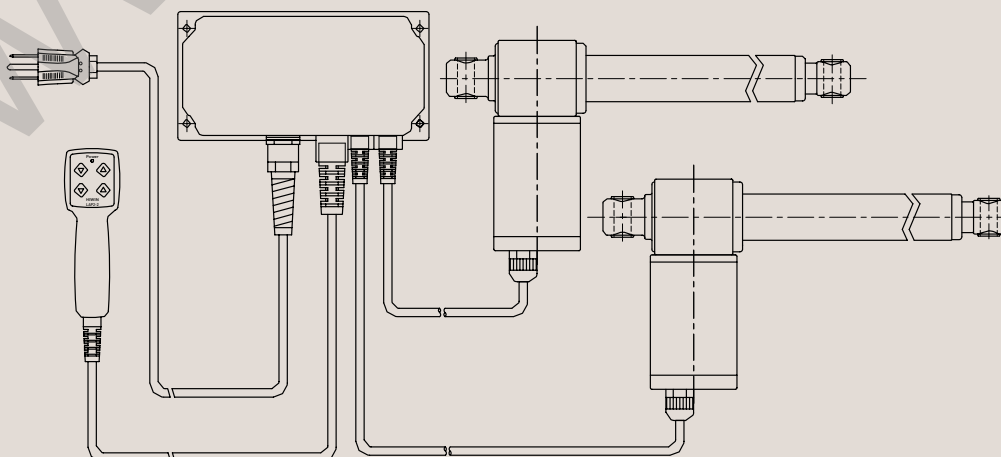
Входящее напряжение переменное	100/110/220/230 В
Выходная мощность	108 ВА(24В)макс.
Рабочий цикл	10%
Рабочая температура	+5 ⁰ С ~40 ⁰ С
Защита*	IP 54

* Опции: (1) IP66
(2) 12 В / 24 В постоянное напряжение на входе и выходе

• Особенности LAK2

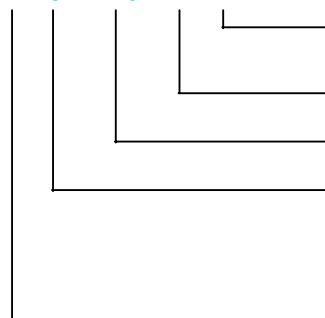
- Управление 1-м или 2-мя актуаторами
- Защита от перегрузок по току
- Стандартная длина кабеля: 4М

- Предназначен для серий LAS, LAS3, LAS4, LAM, LAN2 (Переменный ток на входе)



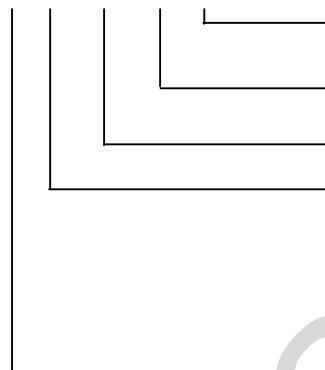
• Обозначение номенклатуры

LAK2 - B 0 - 110 - B E



Специальные модели по требованию заказчика	Если специальных требований нет, то буква Е не ставится (место остаётся пустым)
Цвет	B: Черный G: Серый
Входящее напряжение	100: переменное 100В; 110: переменное 110В 220: переменное 220В ; 230: переменное 230В
Актуатор № 2	0 : NO A : LAS4-1 B : LAS-1 ; LAS3-1 C : LAS-2 ; LAS3-2 ; LAS4-2 G : LAM-1/-2/-1A ; LAN2
Актуатор № 1	A : LAS4-1 B : LAS-1 ; LAS3-1 C : LAS-2 ; LAS3-2 ; LAS4-2 G : LAM-1/-2/-1A ; LAN2

LAK2 - E 0 - 12 - B E



Специальные модели по требованию заказчика	Если специальных требований нет, то буква Е не ставится (место остаётся пустым)
Цвет	B: Черный G: Серый
Входящее напряжение	12 : 12 В, постоянное 24 : 24 В, постоянное
Актуатор № 2	0 : NO A : LAS4-1 B : LAS-1 ; LAS3-1 C : LAS-2 ; LAS3-2 ; LAS4-2 E : LAS-1(12В) ; LAS3-1(12В) ; LAS4-1(12В) F : LAS-2(12В) ; LAS3-2(12В) G : LAM-1/-2/-1A ; LAN2 L : LAN1-1/-2/-3(12В) ; LAM-1/-2/-1A
Актуатор № 1	A : LAS4-1 B : LAS-1 ; LAS3-1 C : LAS-2 ; LAS3-2 ; LAS4-2 E : LAS-1(12В) ; LAS3-1(12В) ; LAS4-1(12В) F : LAS-2(12В) ; LAS3-2(12В) G : LAM-1/-2/-1A ; LAN2 L : LAN1-1/-2/-3(12В) ; LAM-1/-2/-1A

*Стандартный кабель: 1 М длиной с 3-мя выводными контактами

www.antrieb.ru