

# 9.

## HIWIN Двухосевой контролер

LAK2B



Входящее напряжение переменное	100/110/220/230 В
Выходная мощность	144 В*А(24В)макс.
Рабочий цикл	10%
Рабочая температура	+5°C ~40°C
Защита	IP 54

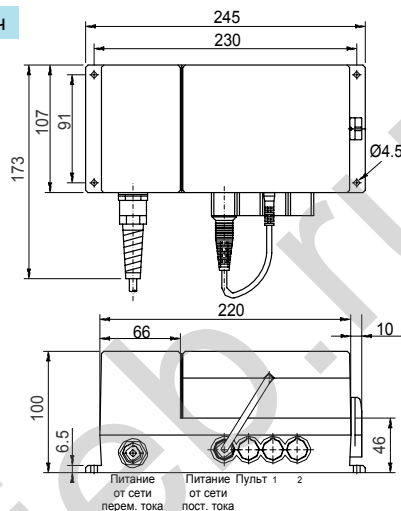
\* Опции: (1) IP66  
(2) Программирование

### • Характеристики LAK2B

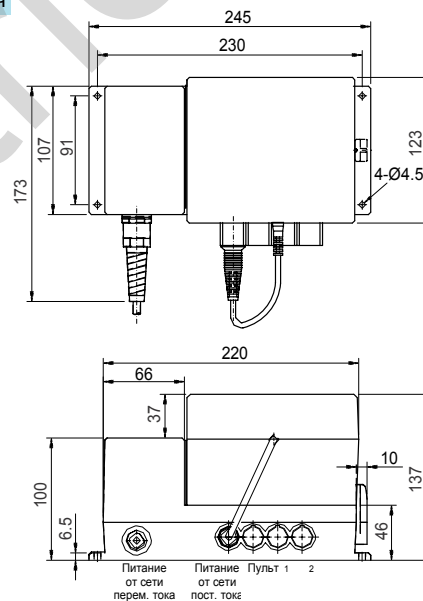
- Управление 1-м или 2-мя актуаторами
- Малые габариты
- Защита от перегрузки
- Быстрота - пуск/стоп
- Стандартный кабель : 4 М
- Заряжаемая батарея
- Индикатор низкого заряда (сигнализация)
- Возможность батареи : 1.3 А\*ч (12В x2)  
(Опции: 2.9 А\*ч, 12Вx2)

Внимание!: Перед использованием контролера, пожалуйста, зарядите батарею в течение 8-ми часов.

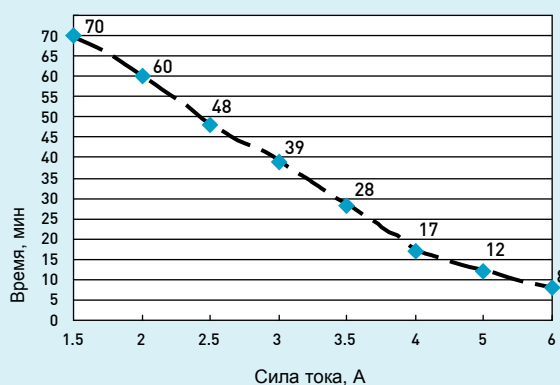
(1) Для батареи 1.3А\*ч



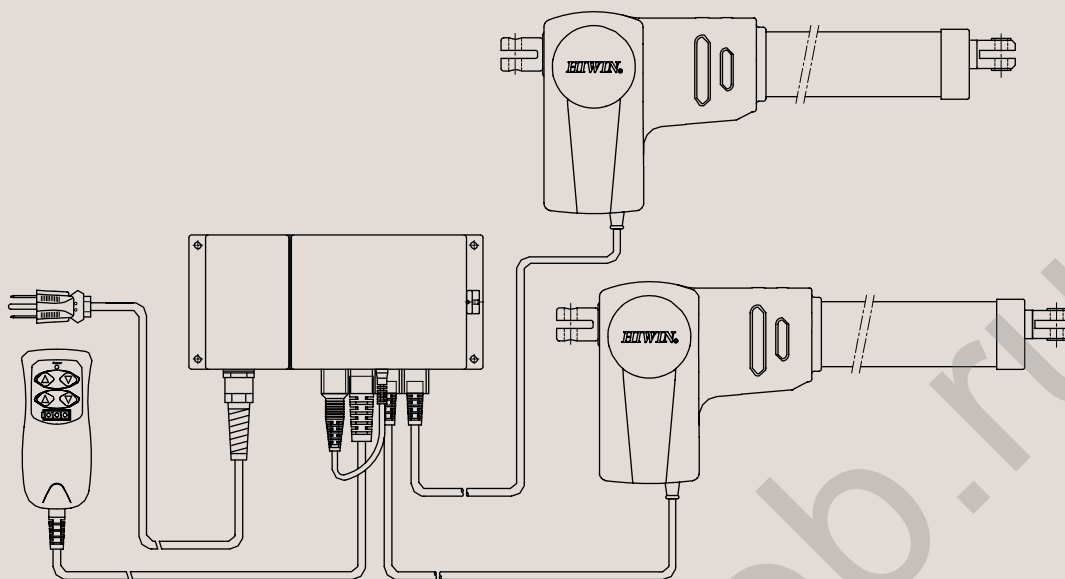
(1) Для батареи 2.9А\*ч



Значения тока в зависимости от времени работы под нагрузкой (1.3А\*ч)

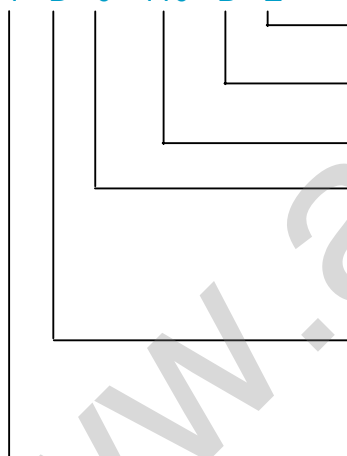


- Предназначен для актуаторов LAS4, LAN1 и LAM3



### • Обозначение номенклатуры (LAK2B)

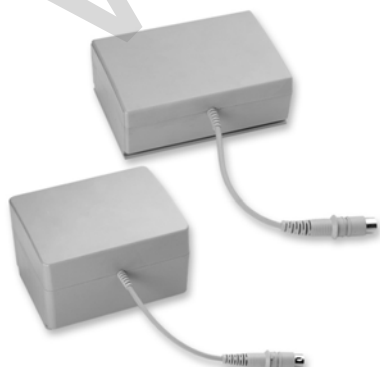
LAK2B - 1 - D 0 - 110 - B E



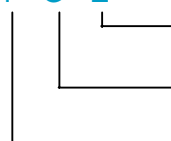
Специальные модели по требованию заказчика	Если специальных требований нет, то буква E не ставится (место остаётся пустым)
Цвет	B: Черный G: Серый
Входящее напряжение	100: переменное 100В; 110: переменное 110В 220: переменное 220В; 230: переменное 230В
Актуатор № 2	0 : Нет A : LAS4-1 C : LAN1-1/-2 D : LAM3-3/-4 E : LAM3-2 F : LAN1-1/-2/-3(24Q) ; LAM3-1
Актуатор № 1	A : LAS4-1 C : LAN1-1/-2 D : LAM3-3/-4 E : LAM3-2 F : LAN1-1/-2/-3(24Q) ; LAM3-1
Батарея	0 : Нет 1 : 1.3А*ч 2 : 2.9А*ч

\* Проверьте установки силы тока в прилагаемой таблице на странице 39 каталога.

### • Обозначение номенклатуры (Батарея)



LAKB - 1 - G E



Специальные модели по требованию заказчика	Если специальных требований нет, то буква E не ставится (место остаётся пустым)
Цвет	B: Черный G: Серый
Батарея	1 : 1.3А*ч 2 : 2.9А*ч