

# 9.

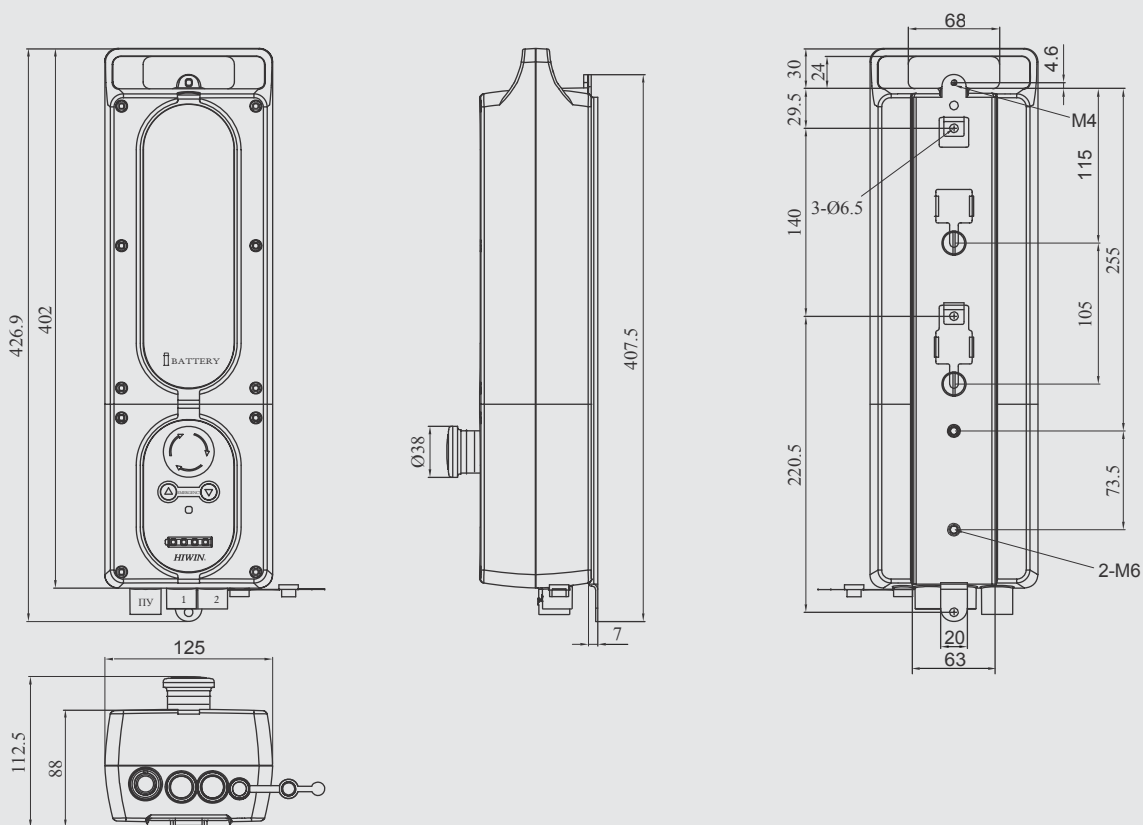
## HIWIN Двухосевой контролер

LAK2J



Выходное напряжение	24В, постоянное
Рабочий цикл	10%
Рабочая температура	+5°C ~40°C
Защита*	IP 54

\* Опции: (1) IP65  
(2) Програмное обеспечение по заказу

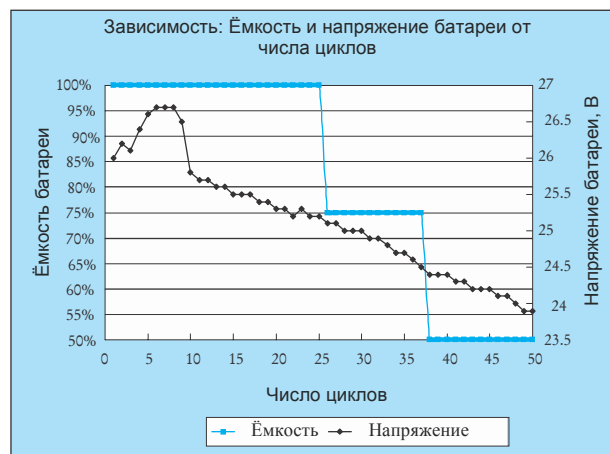


## • Характеристики LAK2J

- Является портативным устройством (снабжен батареей)
- Управление 1-м или 2-мя актуаторами
- Имеется аварийная кнопка отключения
- Управление при аварийном режиме работы – на лицевой панели
- Защита от перегрузок по току
- Плавный пуск/стоп
- Аккумуляторная батарея LAKCH
- Автоматическая сигнализация при низком заряде батареи
- Автоматический энергосберегающий режим
- Ёмкость батареи 4.5 А\*ч (12В\*2)
- Индикация заряда батареи

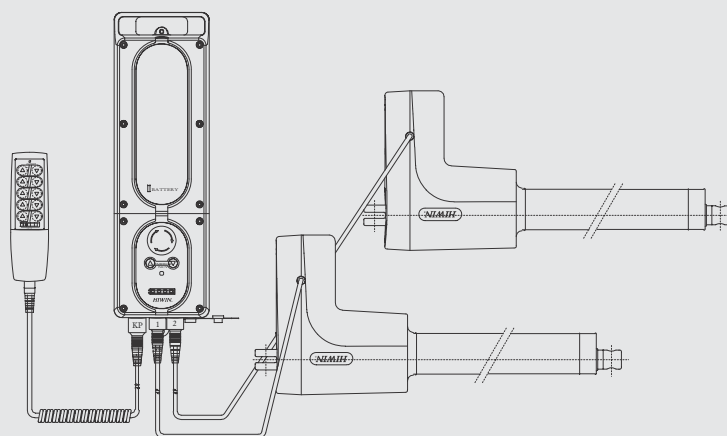
**Внимание!** : Перед первым использованием контролера LAK2J зарядите батарею в течение 12 часов непрерывно.

## • Характеристики батареи



\*Результаты тестов получены под нагрузкой по току в 5 А

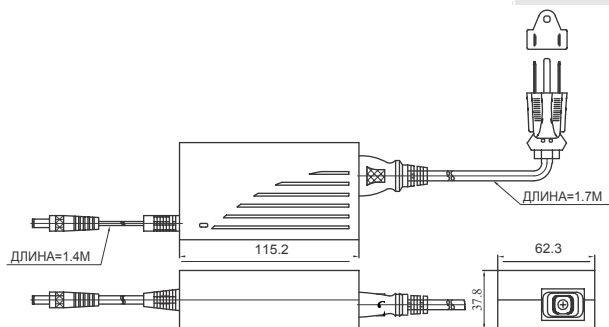
## • Предназначен для актуаторов LAN3 и LAN1



## • Обозначение номенклатуры LAK2J

LAK2J - 1 - HH - 01 - 24 - W - E

Специальные модели по требованию заказчика	Если специальных требований нет, то буква E не ставится (место остаётся пустым)
Цвет	B: Черный G: Серый W: Белый
Выходящее напряжение	24: 24 В, постоянное
Программная среда	01: Стандартная
Актуатор № 2	C : LAN1-1/-2 H : LAN3
Актуатор № 1	C : LAN1-1/-2 H : LAN3
Тип батареи	1 : 4.5 А*ч



## • Обозначение батареи LAKCH

LAKCH - A - 24 - B

Цвет	B: Черный
Батарея	24: 24 В, постоянное напряжение
Модель	