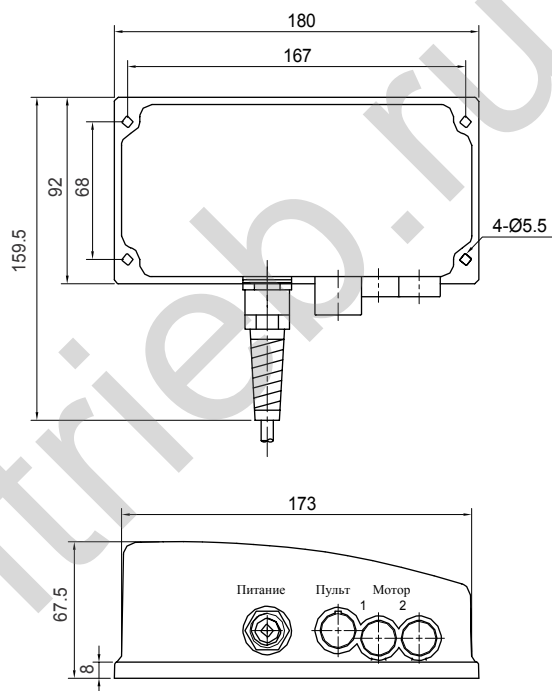


# 8.

## HIWIN Одноосевой контролер

LAK2LR

CE



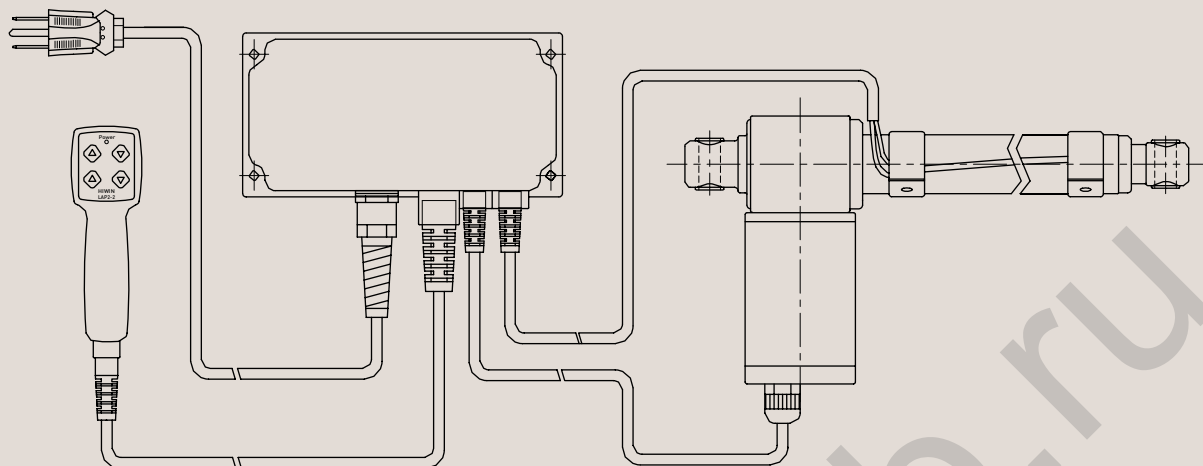
Входящее напряжение переменное	100/110/220/230 В
Выходная мощность	108 В*А(24В)макс.
Рабочий цикл	10%
Рабочая температура	+5°C ~40°C
Защита*	IP 54

\* Опции: IP66

### • Характеристики LAK2LR

- Управление одним актуатором с внешними концевыми выключателями
- Защита от перегрузки
- Улучшенная система искрогашения
- Стандартный кабель: 4М
- Релейная защита точки подключения.

- Предназначен для серий LAM, LAN2 с внешними концевыми выключателями



### • Обозначение номенклатуры

**LAK2LR - G - 110 - B E**

Специальные модели по требованию заказчика	Если специальных требований нет, то буква E не ставится (место остаётся пустым)
Цвет	B: Черный G: Серый
Входящее напряжение	100: переменное 100В; 110: переменное 110В 220: переменное 220В; 230: переменное 230В
Актуатор № 1	G: LAM-1/-2/-1A; LAN2

- \* Проверьте установки силы тока в прилагаемой таблице на странице 39 каталога.
- \* Пульт для LAK2LR не является сходным с пультом для LAK2L.