

# 10.

## HIWIN 3-х осевой контролер

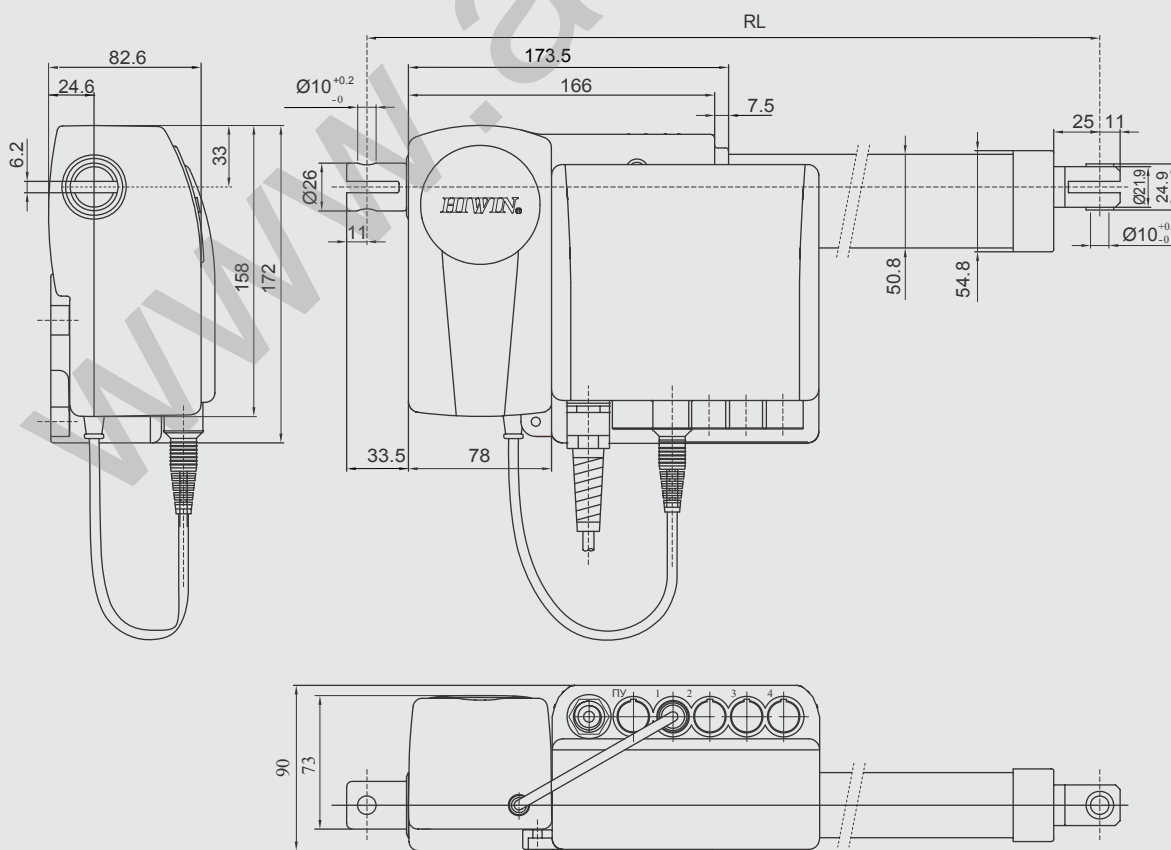
LAK4

CE



Входящее напряжение переменное	100/110/220/230 В
Выходная мощность	72.5 ВА(24В)макс.
Рабочий цикл	10%
Рабочая температура	+5°C ~40°C
Защита*	IP 54

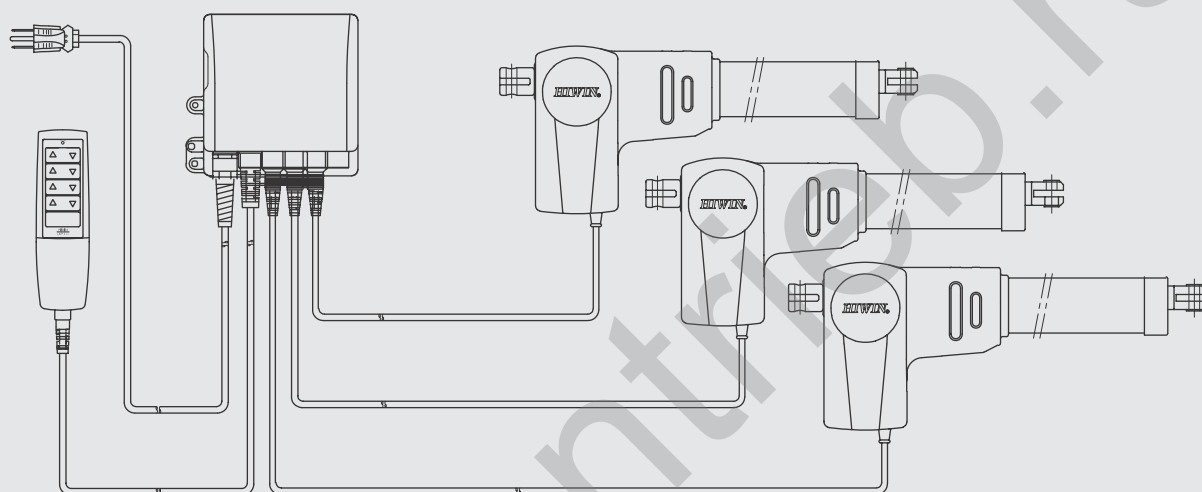
\* Опции: IP66



• Технические характеристики LAK4

- Управление от 1 до 3-х актуаторов
- Может быть установлен прямо на актуатор LAN1
- Стандартная длина кабеля: 4 М

• Предназначен для серий LAM3 и LAN1:



• Обозначение номенклатуры

LAK4- D 000 - 110 - B E

Специальные модели по требованию заказчика	Если специальных требований нет, то буква E не ставится (место остаётся пустым)
Цвет	B: Черный G: Серый
Входящее напряжение	100: переменное 100В; 110: переменное 110В 220: переменное 220В; 230: переменное 230В
Актуатор № 2 ~ № 3	0 : NO C : LAN1-1/-2 D : LAM3-3/-4 F : LAN1-1/-2/-3(24Q)
Актуатор № 1	C : LAN1-1/-2 D : LAM3-3/-4 F : LAN1-1/-2/-3(24Q)

Внимание!: Для 4-х осевого контроля используйте LAK4N.