

10.

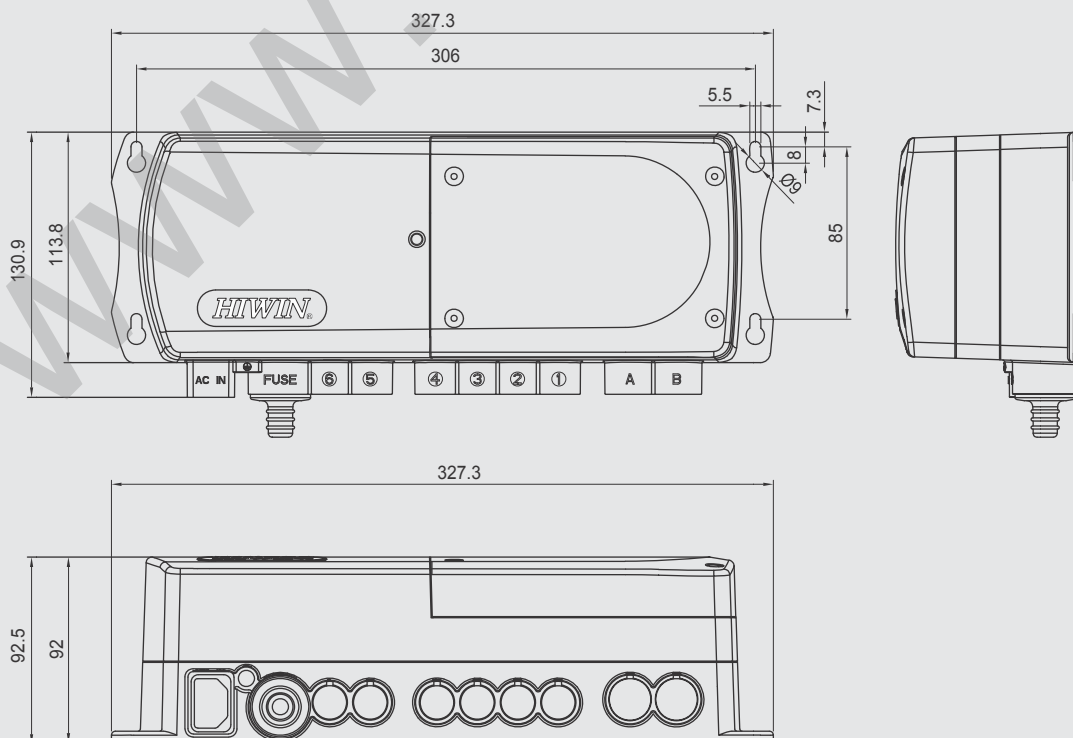
HIWIN 6-ти осевой контролер

LAK6B



Входящее напряжение переменное	100/110/220/230 В
Выходная мощность	216 В*А(24В)макс.
Рабочий цикл	10%
Рабочая температура	+5°C ~40°C
Защита*	IP 54

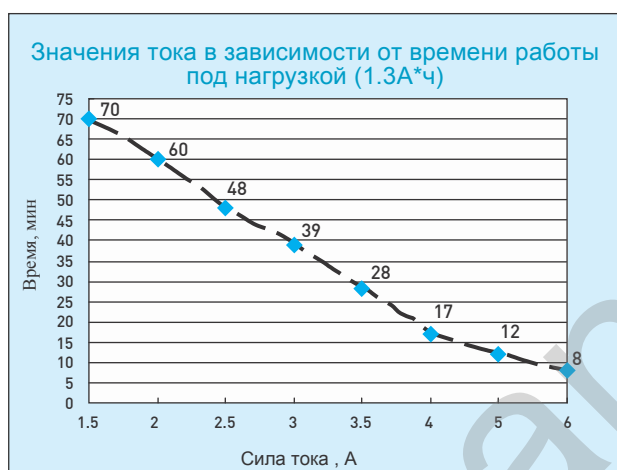
* Опции: (1) IP65
(2) Програмное обеспечение по заказу



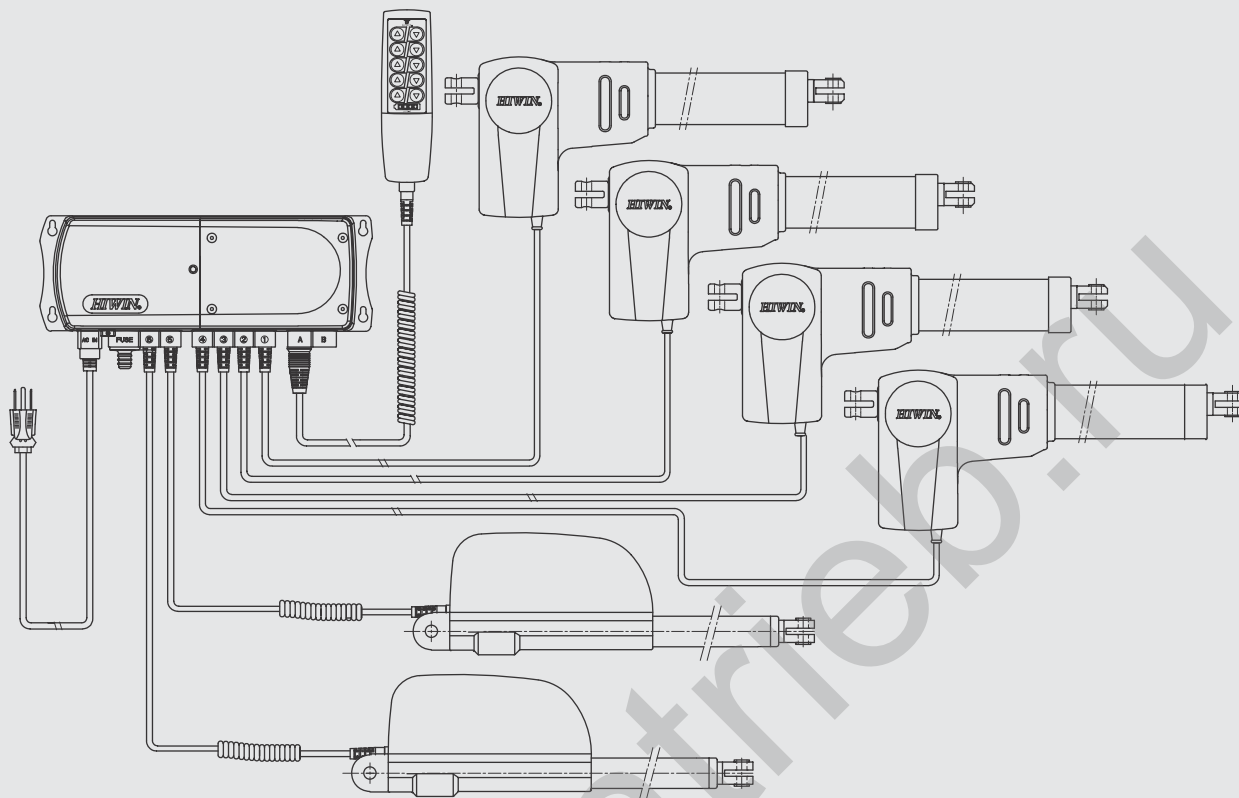
• Характеристики LAK6B

- Управление от 1-го до 6-ти актуаторами
- Защита от перегрузок по току
- Плавный пуск/стоп
- Стандартная длина кабеля: 4М
- Перезаряжаемая аккумуляторная батарея
- Автоматическая сигнализация при низком заряде батареи
- Автоматический энергосберегающий режим
- Ёмкость батареи 1.3 А*ч (12Вx2)
- Заменяемый плавкий предохранитель
- Запасной предохранитель (внутри вставки с предохранителем)
- Внешнее соединение с заземлением
- Индикатор заряда батареи

Внимание! : Перед первым использованием контролера LAK6B зарядите батарею в течение 8 часов непрерывно.

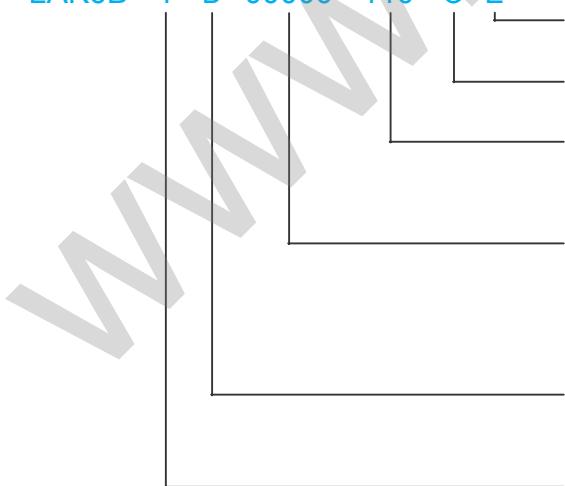


- Предназначен для актуаторов LAS4, LAM3, LAN1 and LAN3:



- Обозначение номенклатуры

LAK6B - 1 - D 00000 - 110 - G E



Специальные модели по требованию заказчика	Если специальных требований нет, то буква E не ставится (место остаётся пустым)
Цвет	B: Черный G: Серый
Входящее напряжение	100: переменное 100В; 110: переменное 110В 220: переменное 220В; 230: переменное 230В
Актуатор № 2-№. 6	0 : Нет A : LAS4-1 C : LAN1-1/-2 D : LAM3-3/-4 F : LAN1-1/-2/-3(24Q) ; LAM3-1 H : LAN3
Актуатор № 1	A : LAS4-1 C : LAN1-1/-2 D : LAM3-3/-4 F : LAN1-1/-2/-3(24Q) ; LAM3-1 H : LAN3
Батарея	0 : Нет 1 : 1.3 А*ч

* Проверьте установки силы тока в прилагаемой таблице на странице 39