

# 7.

## HIWIN Серия LAN2

### LAN2



Тип винта	Трапецидальный
Вес, кг*	2,6
Степень защиты	IP 54
Блок управления	LAK2B/LAK2D LAK4/LAK6B
Рабочая температура	+5°C ~40°C

Характеристики обратной связи позиционирования (Оптический сенсор)		
Напряжение	24 В	5 В
Выходной сигнал	Высокий уровень 24 В Низкий уровень 0.2 В/10 мА NPN-транзистор	Транзистор-транзисторный логический элемент (ТТЛ)

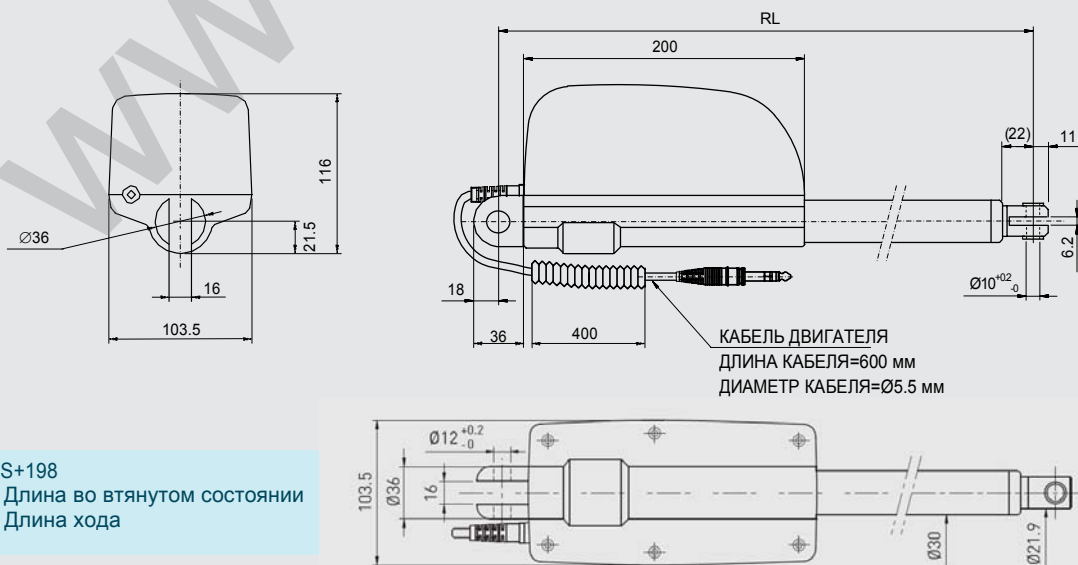
\* При длине хода 300 мм

\* Опции: (1) IP66

(2) Обратная связь

(3) Предохранительная гайка ( RL=S+211)

(4) Шлицевые направляющие (только при толчке) ( RL=S+223)



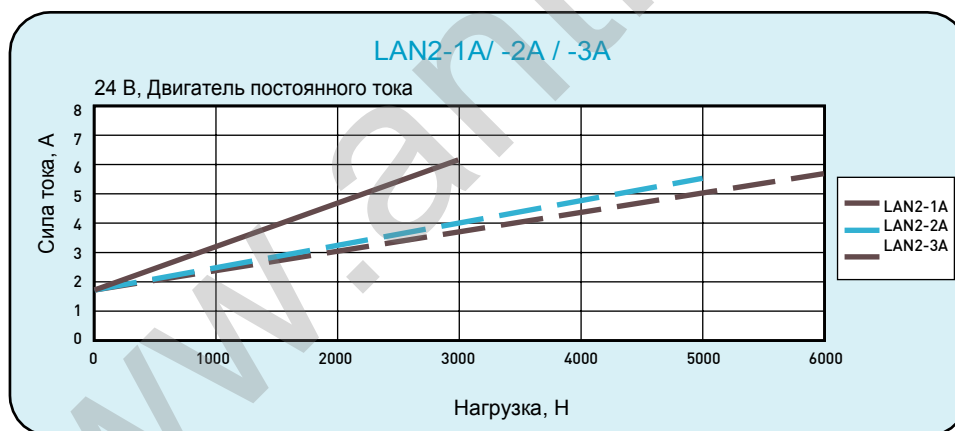
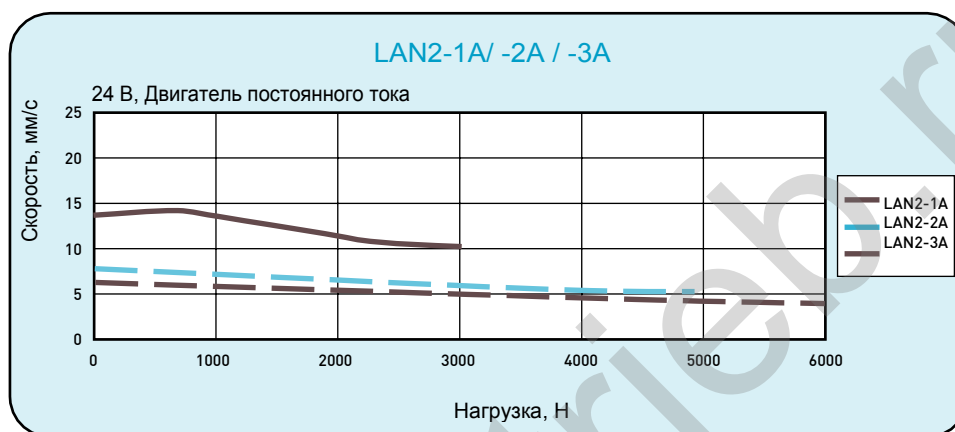
• RL=S+198

RL: Длина во втянутом состоянии  
S: Длина хода

## • Характеристики LAN2

Модель	Нагрузка максимальная, Н		Скорость, мм/с		Стандартная длина хода (S), мм						Рабочий цикл, %	Максимальный ток постоянный, А 24 В	Разрешение датчика Холла, мм/импульс	
	выталкивание	удержание	макс. нагрузка	без нагрузки	100	150	200	250	300	350				400
LAN2-1A	6000	5000	4	6	100	150	200	250	300	350	400	10	6	0.3
LAN2-2A	5000	5000	5	7.5	100	150	200	250	300	350	400	10	6	0.4
*LAN2-3A	3000	3000	9	14	100	150	200	250	300	350	400	10	6	0.8

\* LAN2/-3A Удерживающие усилие (Только в направлении выталкивания).



Результаты тестов получены при использовании напряжения 24 В.

## • Обозначение номенклатуры

