

# 7.

## HIWIN Серия LAN3

LAN3



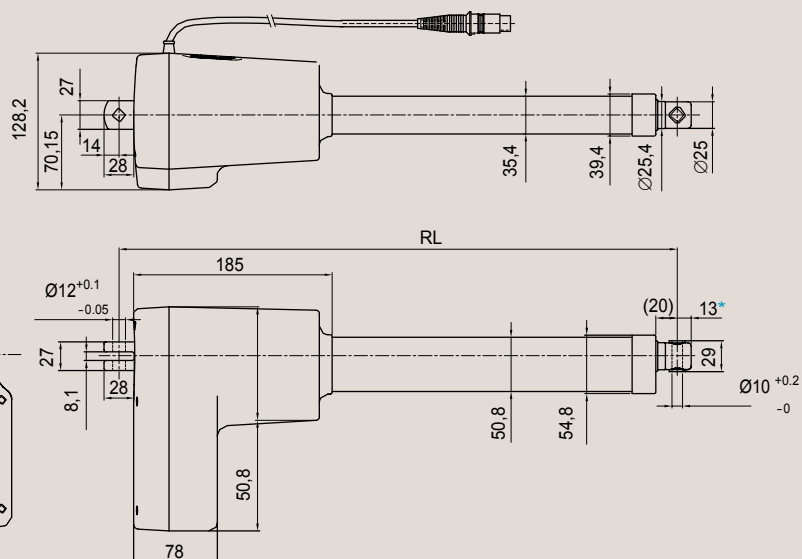
Тип винта	Трапецеидальный
Вес, кг*	5,31
Степень защиты	IP 54
Блок управления	LAK6B/LAK2J
Рабочая температура	+5°C ~40°C

\* При длине хода 200 мм

\* Опции: (1) IP66

- (2) Потенциометр 10 КОМ (RL=S+221, S < 200мм / RL= S+272, S:200~500мм)
- (3) Шлицевые направляющие (RL=S+252, S < 200мм / RL= S+302, S:200~500мм)
- (4) Предохранительная гайка (RL=S+222, S < 200мм / RL= S+272, S:200~500мм)
- (5) Быстросъемное крепление
- (6) Поворот задней части на 90°
- (7) Быстроходный двигатель 24Q
- (8) Двигатель 36 В

- RL=S+210 (Длина хода < 200)
  - RL=S+260 (при ходе: 200-500 мм)
- RL: Длина во втянутом состоянии  
S: Длина хода



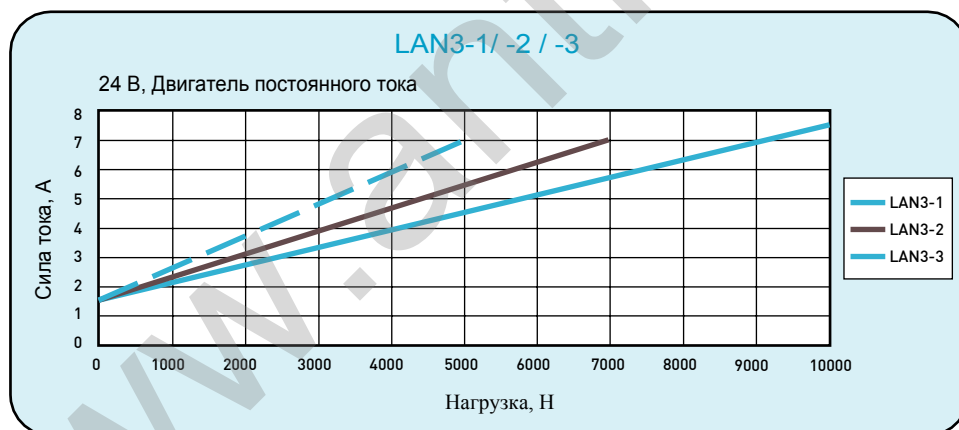
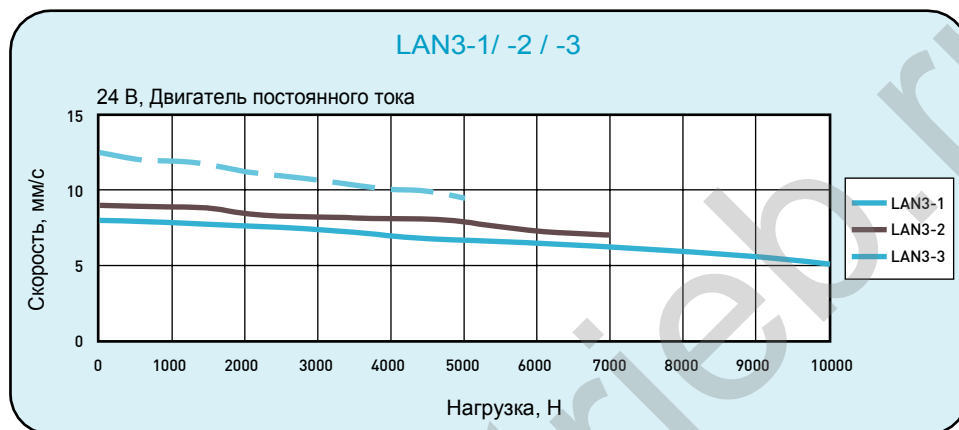
КАБЕЛЬ ДВИГАТЕЛЯ  
ДЛИНА КАБЕЛЯ=1 М  
ДИАМЕТР КАБЕЛЯ=Ø5.5 мм

## • Характеристики LAN3

Модель	Нагрузка максимальная, Н			Скорость, мм/с		Стандартная длина хода (S), мм								Рабочий цикл, %	Максимальный ток постоянный, А 24 В	Разрешение потенциометра, Ом/мм	
	вытягивание	втягивание	удержание	макс. нагрузка	без нагрузки	110	150	200	250	300	350	400	450				500
LAN3-1	10000	6000	10000	5	8	110	150	200	250	300	350	400	-	-	10	8.3	37.5
LAN3-2	7000	6000	7000	7	9	110	150	200	250	300	350	400	450	500	10	7	28
LAN3-3	5000	5000	5000	9.5	12.5	110	150	200	250	300	350	400	450	500	10	7	22.5

\* Длина хода от 200 мм (включительно),  $RL=S+260$

\* Максимальная длина хода при наличии потенциометра : LAN3-1 Макс.250мм, LAN3-2 Макс.330мм, LAN3-3 Макс.420мм



Результаты получены при напряжении 24 В.

## • Обозначение номенклатуры

