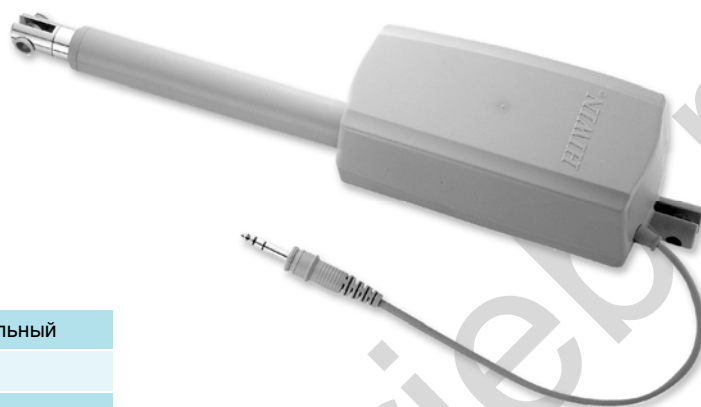


7.

HIWIN Серия LAN(4)

LAN4



Тип винта	Трапецеидальный
Вес, кг*	2,33
Степень защиты	IP 54
Блок управления	LAK2/LAK2LR
Рабочая температура	+5°C ~40°C

* При длине хода 200 мм

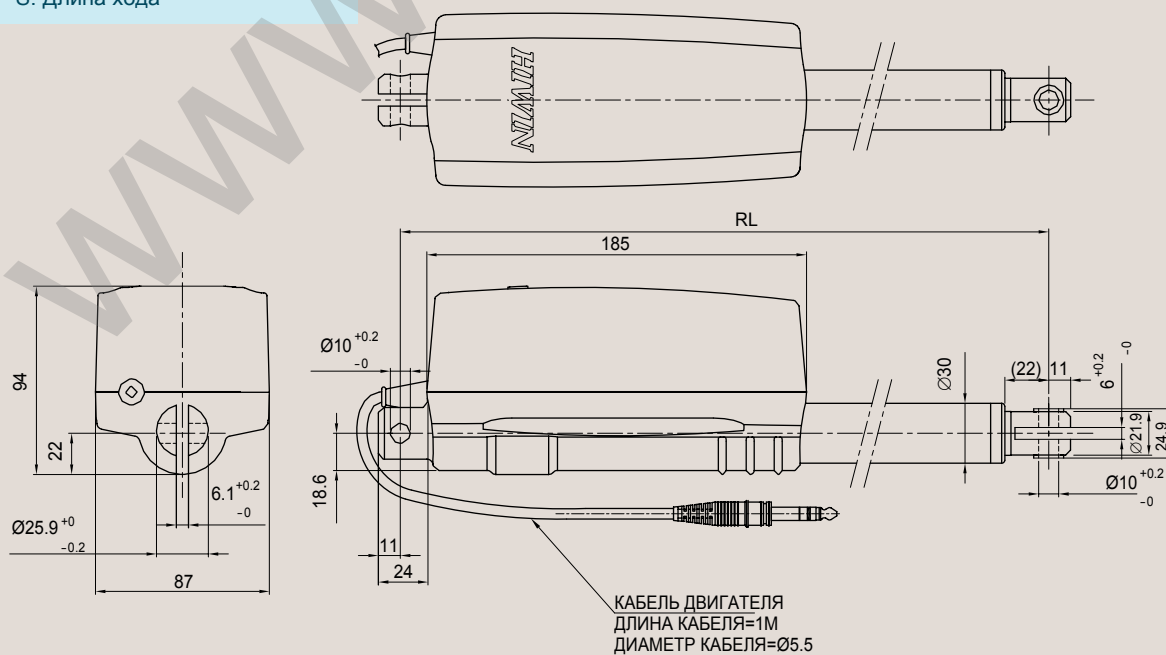
* Опции: (1) IP65

(2) Предохранительная гайка RL=S+174

• RL= S+160

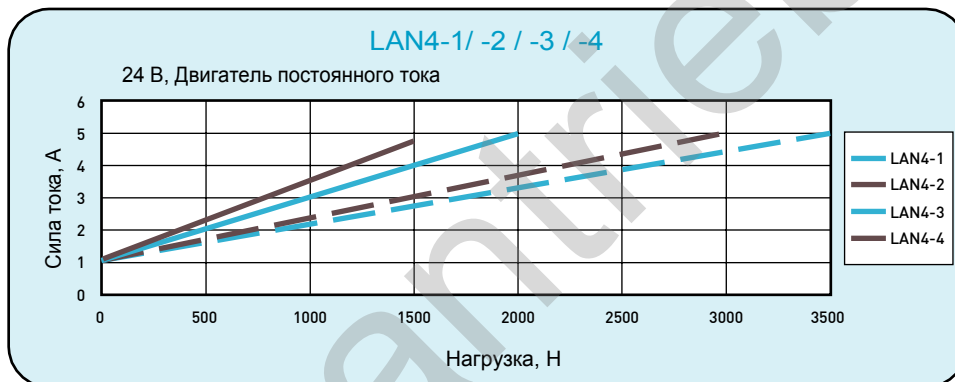
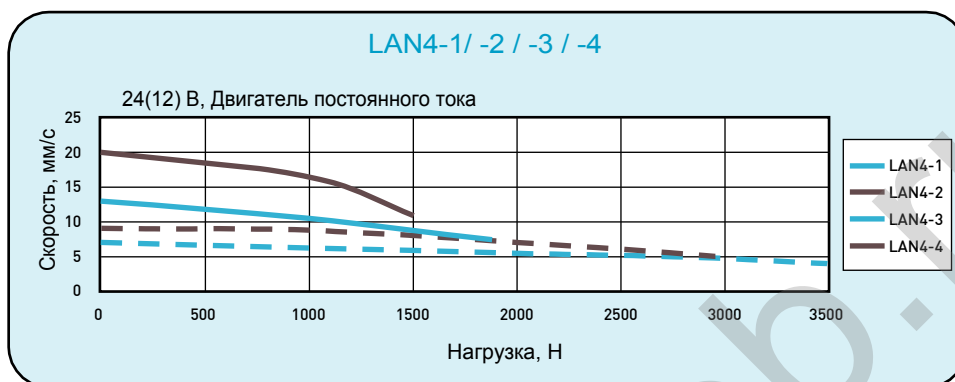
RL: Длина во втянутом состоянии

S: Длина хода

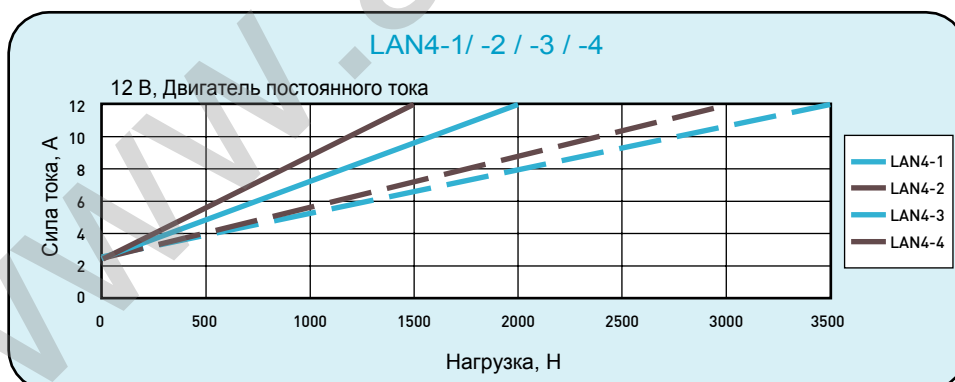


• Характеристики LAN4

Модель	Нагрузка максимальная, Н			Скорость, мм/с		Стандартная длина хода (S), мм							Рабочий цикл, %	Ток постоянный максимальный, А	
	вытяжение	втягивание	удержание	макс. нагрузка	без нагрузки	100	150	200	250	300	350	400		12 В	24 В
LAN4-1	3500	3500	3500	4	7	100	150	200	250	300	350	400	10	5	12
LAN4-2	3000	3000	3000	5	9	100	150	200	250	300	350	400	10	5	12
LAN4-3	2000	2000	2000	7	13	100	150	200	250	300	350	400	10	5	12
LAN4-4	1500	1500	1500	11	20	100	150	200	250	300	350	400	10	5	12

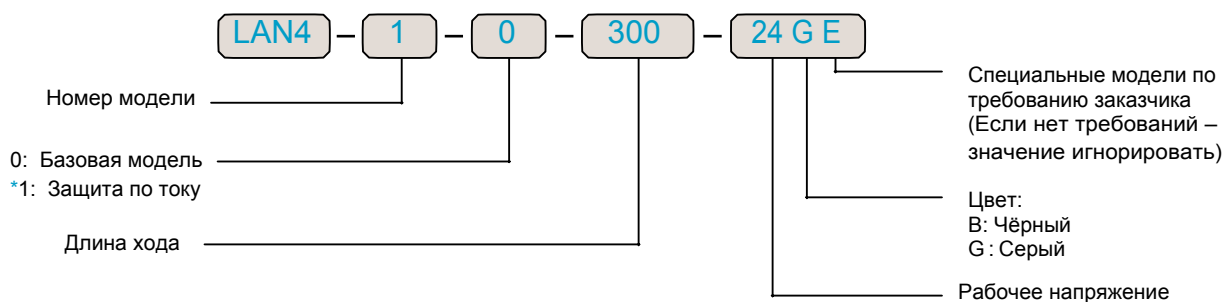


Результаты тестов, полученные при работе двигателя 24 В



Результаты тестов, полученные при работе двигателя 12 В

• Обозначение номенклатуры



*Внимание!: Схемное решение актуатора с внутренней защитой от перегрузки по току заведомо предупреждает остановку актуатора при достижении его штоком препятствия либо ограничителя хода.