

6.

HIWIN LAS Серия (2)

LAS3



Тип винта	Трапецеидальный	Характеристики обратной связи позиционирования (Оптический сенсор)	
Вес, кг*	1,27	Напряжение	24 В
Степень защиты	IP 54		12 В
Блок управления	LAK2	Выходной сигнал	Высокий уровень 24 В Низкий уровень 0.2 В/40 мА PNP*
Рабочая температура	+5°C ~40°C		Высокий уровень 12 В Низкий уровень 0.2 В/40 мА PNP* Транзистор с открытым коллектором

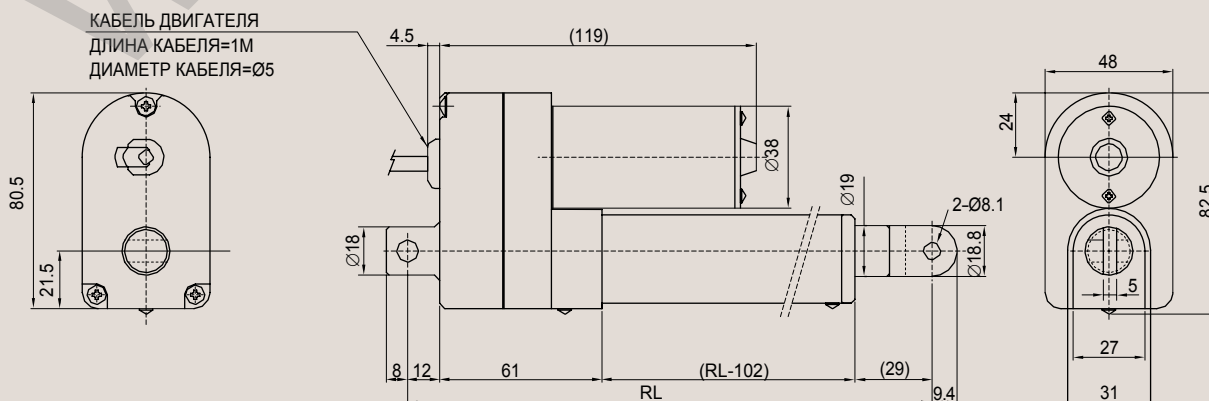
* При длине хода 200 мм

* Опции: (1) IP65

- (2) Обратная связь
- (3) Потенциометр 10 Ком (RL=S+154)
- (4) Логическая схема вывода сигнала NPN (Оптический сенсор)
- (5) Логическая схема вывода сигнала TTL (Оптический сенсор)
- (6) Двигатель постоянного тока 36 В

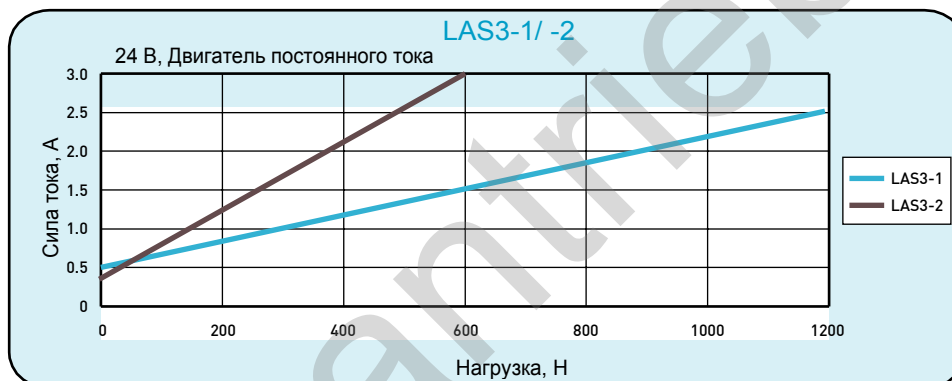
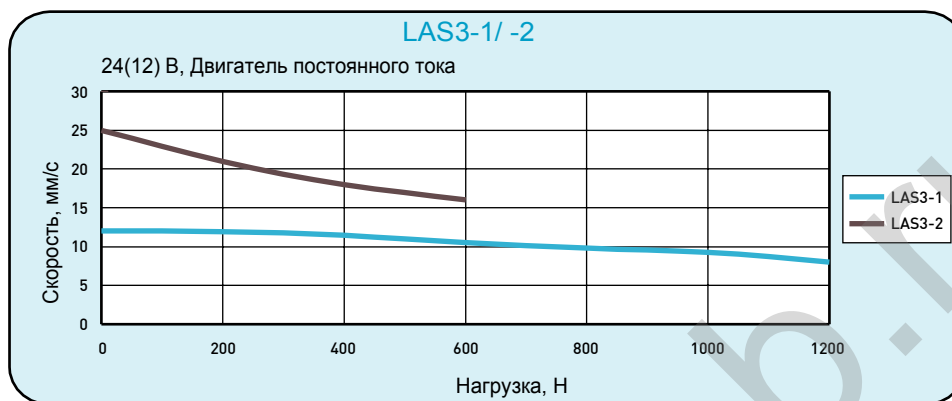
• RL=S+146

RL: Длина во втянутом состоянии
S: Длина хода

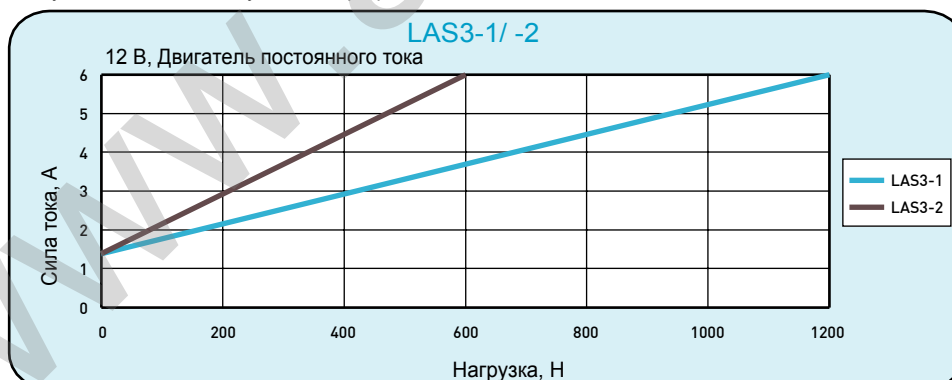


• Характеристики LAS3

Модель	Нагрузка максимальная, Н			Скорость, мм/с		Стандартная длина хода (S), мм					Рабочий цикл, %	Ток постоянный максимальный, А		Разрешение оптического сенсора, мм/пульс	Разрешение потенциометра, Ом/мм
	вытягивание	втягивание	удержание	макс. нагрузка	без нагрузки	50	100	150	200	250		12 В	24 В		
LAS3-1	1200	1200	800	8	12	50	100	150	200	250	10	6	2.5	0.3175	21
LAS3-2	600	600	300	16	25	50	100	150	200	250	10	6	3	0.635	10.5



Результаты тестов, полученные при работе двигателя 24 В



Результаты тестов, полученные при работе двигателя 12 В

• Обозначение номенклатуры

