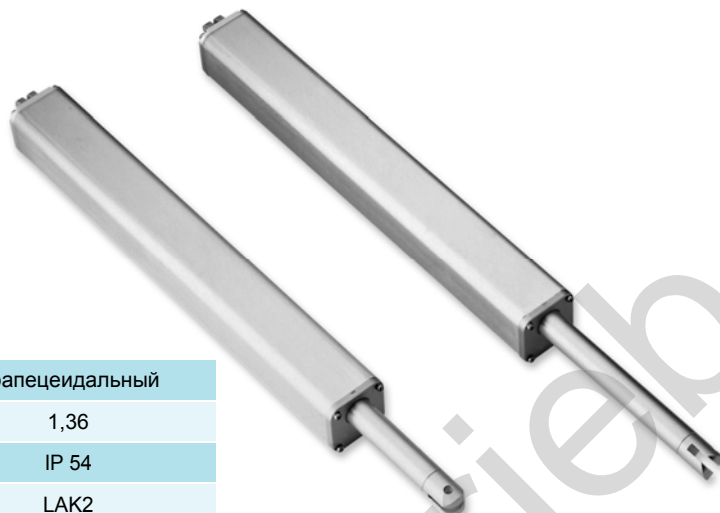


6.

HIWIN Серия LAS4

LAS4

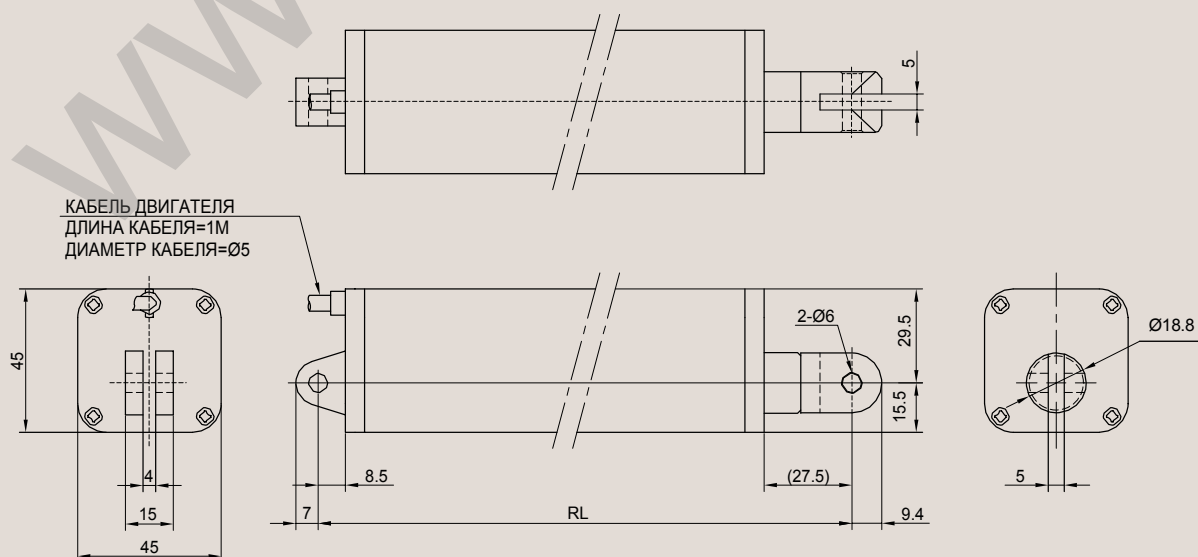


Тип винта	Трапецеидальный
Вес, кг*	1,36
Степень защиты	IP 54
Блок управления	LAK2
Рабочая температура	+5°C ~40°C

* При длине хода 200 мм

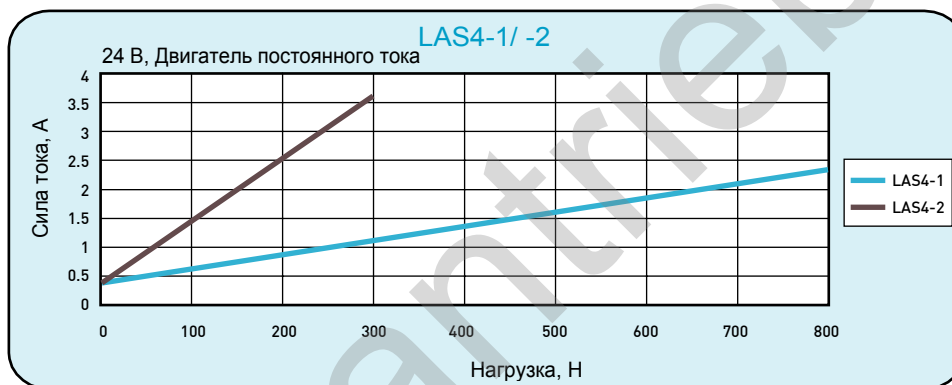
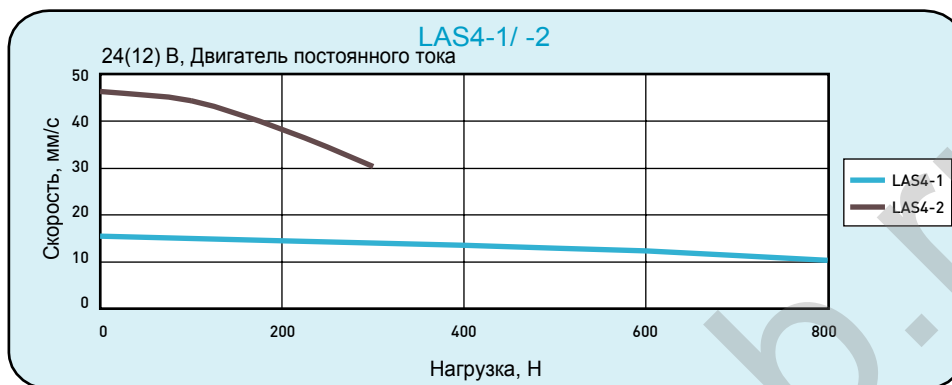
* Опции: (1) IP65

- RL=S+222.5
RL: Длина во втянутом состоянии
S: Длина хода

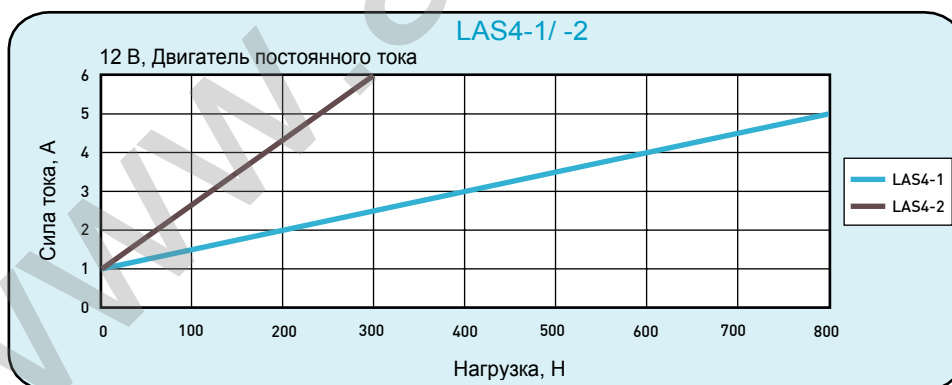


• Характеристики LAS4

Модель	Нагрузка максимальная, Н			Скорость, мм/с		Стандартная длина хода (S), мм					Рабочий цикл, %	Ток постоянный максимальный, А	
	вытягивание	втягивание	удержание	макс. нагрузка	без нагрузки	100	150	200	250	300		12 В	24 В
LAS-1	800	800	800	10	15	100	150	200	250	300	10	5	2.3
LAS-2	300	300	200	30	46	100	150	200	250	300	10	6	3.6



Результаты тестов, полученные при работе двигателя 24 В



Результаты тестов, полученные при работе двигателя 12 В

• Обозначение номенклатуры

LAS4 - 1 - 1 - 200 - 12 E

Номер модели

1: Базовая модель с концевыми выключателями

Длина хода

Специальные модели по требованию заказчика
(Если нет требований - то игнорировать позицию)

Рабочее напряжение